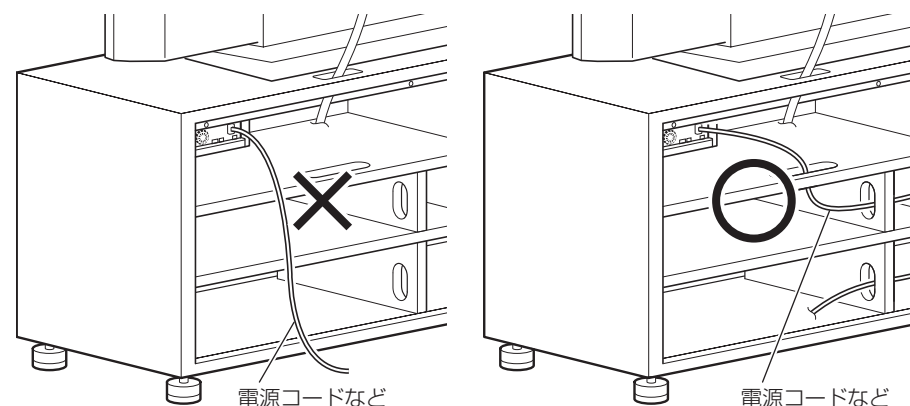


5 機器の接続を行う

【重要】接続については、各機器に付属の取扱説明書をご覧ください。

電源コードやケーブル類は、必ず仕切りの穴を通して配線してください。
コードが仕切りの外に出ていると、フタを閉めることができません。

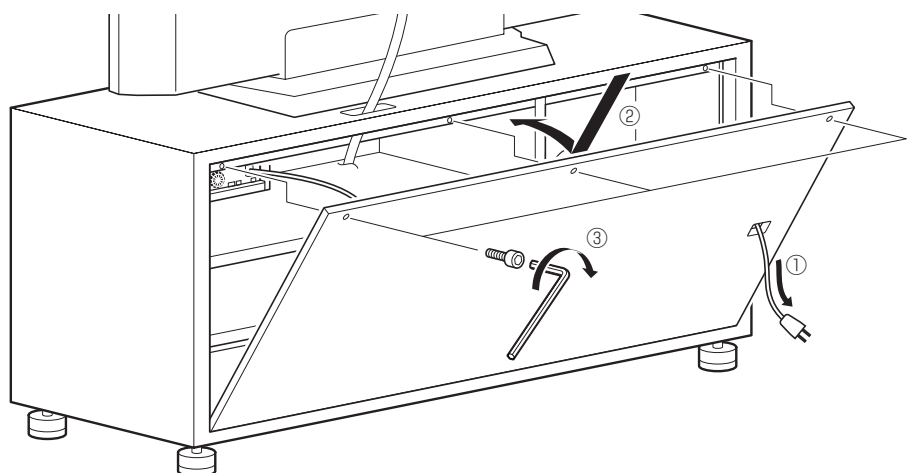


【ポイント】市販のテーブルタップなどを利用して、電源を一つにまとめる使いかたをおすすめします。

※テーブルタップの注意書きをよくお読みの上、正しくお使いください。

6 本体背面のフタを取り付ける

- ①コンセントにつなぐ電源コードをフタの穴から出し、
- ②続いてフタを取り付け、
- ③元通りボルト（3カ所）を締めます。



お手入れのしかた

清掃には乾いた布を使用してください。

市販のクリーナーなどを使用する場合は、目立たない部分で変色がないことを確認してからご利用ください。

仕様

	Q:TV RACK
カラー	ホワイト/ブラック
外形寸法（幅×高さ×奥行）	1,200x530x450mm
重量	約 47Kg
耐荷重	天板荷重： 60Kg
	棚板/底板荷重： 30Kg

NIRO
株式会社niro 1.com

Eメール：productsupport@niro1.com
電話：0120-261-454

© 2008 niro1.com Inc.

MO0812 Rev.1.1

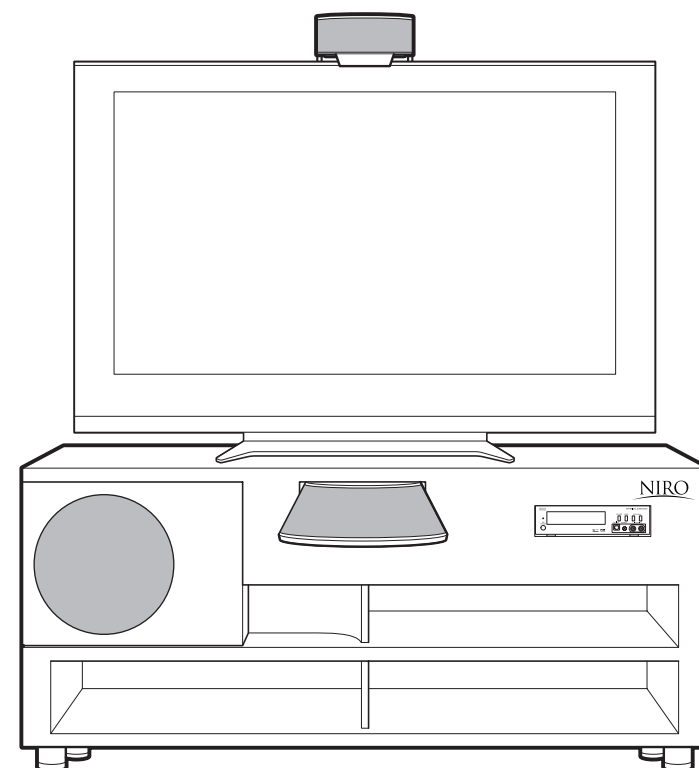
NIRO

Q:TV RACK

取扱説明書

お買い上げいただき、まことにありがとうございました。
この取扱説明書をよくお読みの上、正しくお使いください。

- ご使用前に、「安全上のご注意」を必ずお読みください。
- この取扱説明書は、いつでも見ることのできる場所に保管してください。



安全上のご注意

本製品を安全に使用頂くために、ご使用前に必ずよくお読み下さい。



注意

取扱を誤った場合、使用者が障害を負うことが想定されるか、または物的損害の発生が想定されます。



本製品を改造しない。故障の原因となります。



屋外や水に濡れる場所で使用しない。反り、カビ発生の原因となります。



ベーススピーカーの上に物を載せない。また、お子様が乗らないように注意する。破損やけがの原因となります。



耐荷重を超える機器などを、本製品の上に載せない。破損の原因となります。



テレビを設置した状態で本製品を動かさない。テレビが転倒、落下して、けがの原因となる恐れがあります。



アジャスター調整時に手や足を、隙間に挟まないよう注意する。けがの原因となる恐れがあります。



直射日光の当たる場所に置かない。変形、日焼けによる変色の原因となります。



高温、湿気、乾燥の著しい場所に置かない。変形、変色、カビ発生の原因となります。



エアコンなど熱や風が直接当たる場所に置かない。変形、変色の原因となります。



本製品は平らな場所に設置する。水平でない場所で使用すると本体の歪み、可動部の不良の原因となりますので、アジャスターで高さを調整してください。



本製品のお手入れには乾いた布を使用する。ベンジンやシンナーなどを使用すると、外装が溶けたり変質する恐れがあります。

