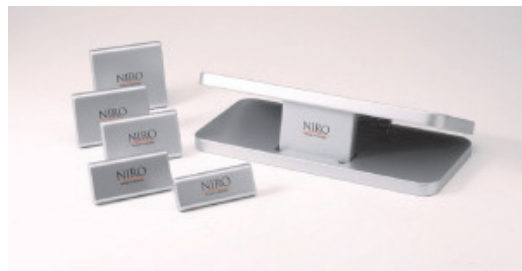


NIRO

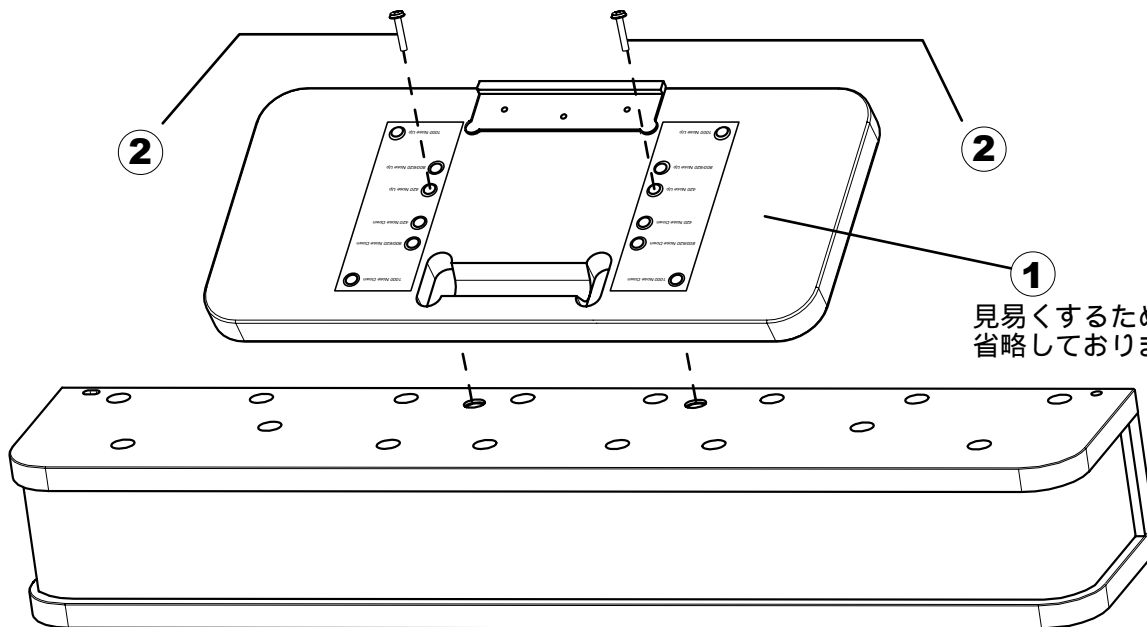
ADJUSTABLE ANGLE STAND II 取扱説明書



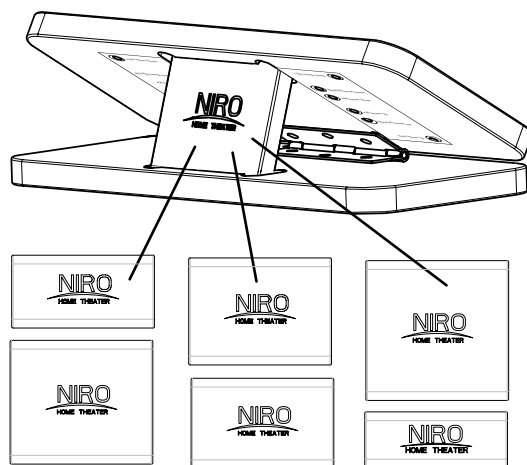
本製品には、以下の内容物が同梱されております。ご確認ください。

- ① ADJUSTABLE ANGLE STAND II x1
 - ② M5x25ネジx2
 - ③ ゴム足x4 必要に応じてスタンド底面四隅に貼って下さい
 - ④ ~ ⑨ STOPPER 5~30各x1
-

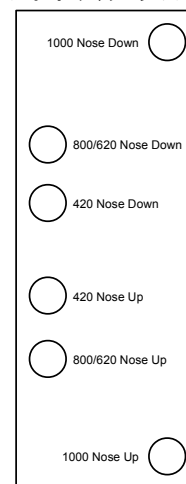
この度はNIRO ADJUSTABLE ANGLE STAND IIをお買い上げ頂き誠に有難うございます。本製品には微細な部品も同梱されておりますので誤飲等の事故を防ぐため、小さなお子様の手の届かぬ所で作業を行って下さい。



① 見易くするために、Lower Baseは省略しております。



Upper Base裏面 ガイドステッカー



スピーカーが頭の位置より高い時は
Nose Down



Nose Down(下向き)設置時には
各機種のNose Down用ネジ穴をご使用ください

スピーカーが頭の位置より低い時は
Nose Up



Nose Up(上向き)設置時には
各機種のNose Up用ネジ穴をご使用ください

NIRO製品は、スピーカーがお客様の頭部へと向いている時に、最大の効果を発揮することができます。

~ のSTOPPERを使用し、5°~30°の範囲で調整してください。

組立て及び固定が不完全な場合、サテライトスピーカーの落下等思わぬ事故の原因となりますので、充分ご確認の上、作業していただけますようお願い致します。また、スピーカーケーブル等の引掛けによるスピーカーの落下にも充分ご注意下さい。