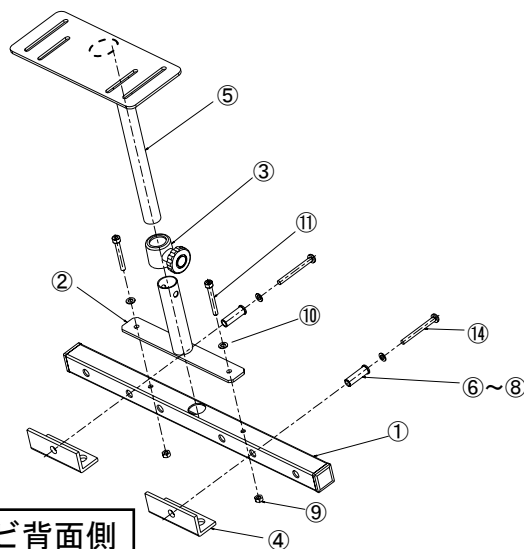
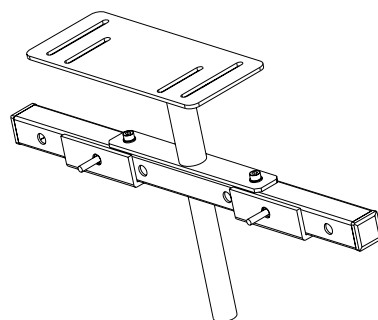


## 取扱説明書

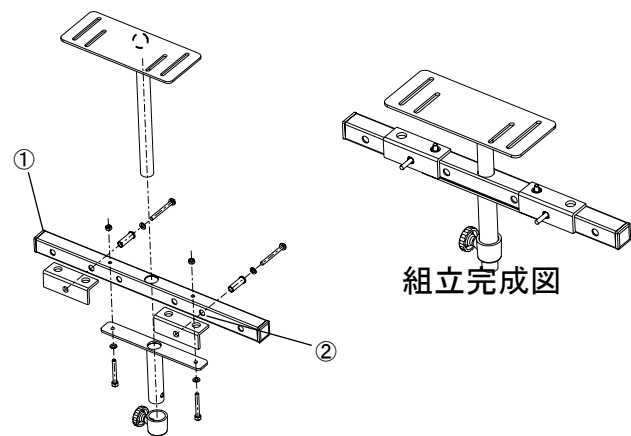


テレビ背面側



組立完成図

①SIDE BAR SHORT の取付け高さやサテライトスピーカーの取付け高さが近い場合、以下の図のように②BASE PIPE ASSY を①SIDE BAR SHORT の下側に取付けてください。



組立完成図

組立て方法がご不明な場合やテレビに合うネジがない場合などは以下のメールアドレスまでご連絡をお願いいたします。

注：設置及び固定が不完全な場合、サテライトスピーカーの落下等、思わぬ事故の原因となりますので、十分ご確認の上、設置及び固定をお願いします。

注：小さなネジやナットが同梱されているので、誤飲等の事故を防止するため、組立の際には小さなお子様の手の届かない場所で行ってください。

### 組み立て方法：

- (1) ①SIDE BAR SHORT をテレビ背面に取付けるため、太さが M4/M5/M6/M8、長さが数種類のネジを同梱していますので、テレビ背面のネジ穴に合致する⑭ネジを見つけます。
  - (2) このネジを使用して①SIDE BAR SHORT をテレビ背面に取付けます。①SIDE BAR LONG にはいくつかのピッチで穴が設けられていますので、テレビのネジ穴のピッチに合う穴を使用してください。
  - (3) M4/M5/M6 ネジを使用するときには対応する⑥M4 SLEEVE、⑦M5 SLEEVE 又は⑧M6 SLEEVE に⑭ネジを通し、①SIDE BAR SHORT とテレビ背面との間に④SPACER を挟み込みます。
- 注：④SPACER の取付け方向は図と同じ方向になるようにしてください。必要な場合は同梱のワッシャーを使用してください。
- (4) ①SIDE BAR SHORT の取付けが完了後、同梱の M4 レンチを使用して②BASE PLATE ASSY を①SIDE BAR SHORT に固定します。取付けに必要なネジやナットは「FOR BASE PLATE ASSY」というラベルを貼った袋に入っています。
  - (5) 「FOR BASE PLATE ASSY」というラベルを貼った袋に入っている M5X15 ネジ 2 本を使ってお使いのサテライトスピーカー底面と⑤SP PLATE ASSY を固定します。
  - (6) ③PIPE CLAMP ASSY のネジをゆるめ、⑤SP PLATE ASSY のパイプ部を挿入します。
- 注：③PIPE CLAMP ASSY のネジをゆるめずに⑤SP PLATE ASSY を出し入れするとパイプに思わぬ傷が付きまますので、必ずネジをゆるめてください。
- (7) サテライトスピーカーの前面とテレビの前面に段差がある場合は一旦⑤SP PLATE ASSY を外し、M5X15 ネジ 2 本をゆるめ、サテライトスピーカーを⑤SP PLATE ASSY に対して前後させた後、再度 M5X15 ネジでサテライトスピーカーを⑤SP PLATE ASSY に固定します。
  - (8) サテライトスピーカーの底面とテレビ上面との間の隙間がほぼなくなるような高さとなるよう、⑤SP PLATE ASSY の高さを決めた後、③PIPE CLAMP ASSY のネジを締めます。
- 注：サテライトスピーカーの重量がテレビに直接かからないよう、テレビ上面に⑤SP PLATE ASSY のプレート部が当たらないようにしてください。
- (9) 最後に各ネジが全てゆるみなく固定されているかを確認してください。

### 同梱物 (TV FITTING KIT 組立用)

① SIDE BAR SHORT	1 個
② BASE PLATE ASSY	1 個
③ PIPE CLAMP ASSY	1 個
④ SPACER	1 個
⑤ SP PLATE ASSY	1 個
⑥ M4 SLEEVE	2 個
⑦ M5 SLEEVE	2 個
⑧ M6 SLEEVE	2 個
⑨ M5 ナット	2 個
⑩ M5 ワッシャー	2 個
⑪ M5 六角穴付きボルト	2 個
⑫ M4 レンチ	1 個
⑬ M5X15 ネジ	2 個

### 同梱物 (テレビ取付用ネジ)

M4X35	2 個
M4X40	2 個
M4X50	2 個
M4X60	2 個
M4X70	2 個
M4 ワッシャー	2 枚
M5X40	2 個
M5X50	2 個
M5 ワッシャー	2 枚
M6X40	2 個
M6X50	2 個
M6 ワッシャー	2 枚
M8X50	2 個
M8 ワッシャー	2 枚