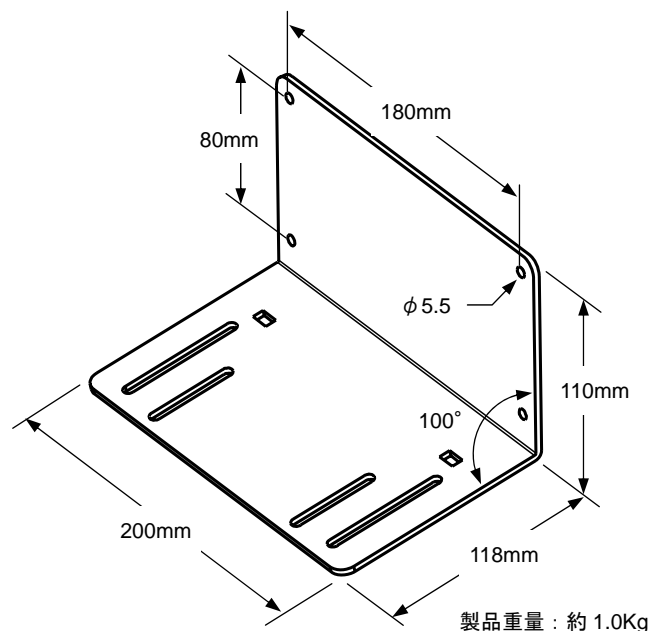


# NIRO WALL MOUNT

## 取扱説明書

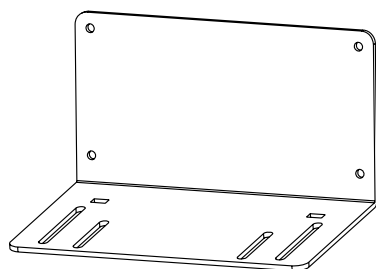


■本商品はサテライトスピーカーを壁に取付けるための取付金具です。サテライトスピーカーを予め 10 度、傾斜して設置できます。TV の上部に取付ける場合はサテライトスピーカーが下向きに、TV の下部に取付ける場合はサテライトスピーカーが上向きになるよう、本商品を壁に取付けてください。

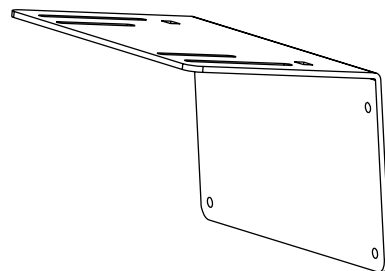
■壁に取付ける際には十分強度のある場所に本商品を取付けてください。壁に取付ける際に必要なネジや取付金具は付属していません。適切なものをご使用下さい。

**注: 設置及び固定が不完全な場合、サテライトスピーカーの落下等、思わぬ事故の原因となりますので、十分ご確認の上、設置及び固定をお願いします**

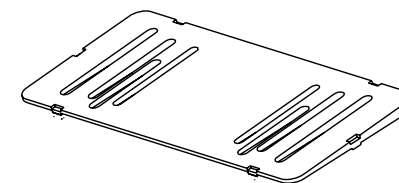
■サテライトスピーカーの傾斜角度を変更する必要がある場合は、別売りの「SPACER 25」をご使用下さい。SPACER 25 を 1 枚使用することで 2.5 度、傾斜角度を変更できます。



TV の上部に取付ける場合



TV の下部に取付ける場合



SPACER 25

付属品 : (1) M5X15 ネジ 2 個  
(2) M5 ワッシャー 2 個